

9mm Size Snap-In Insulated Shaft Potentiometers

9型絶縁軸スナップイン・ポテンシヨメータ

FEATURES

- High performance miniature potentiometer created by incorporating NOBLE's Film Integration Technology
- Film element provides smooth rotational feeling.
- Confrom RoHS Ver. 2.3

APPLICATIONS

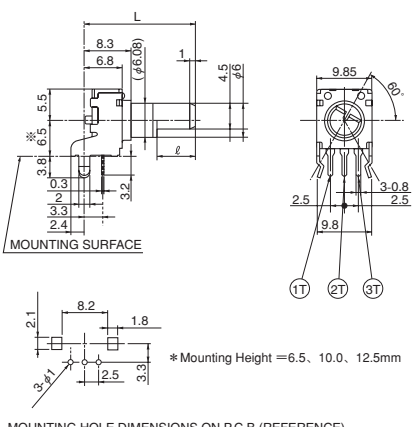
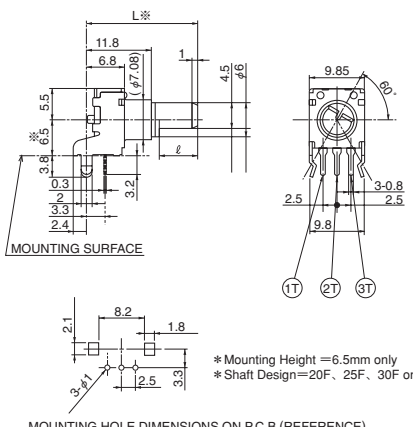
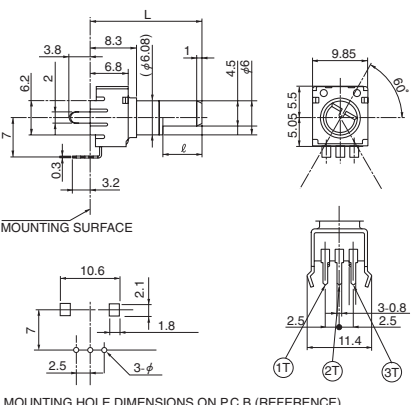
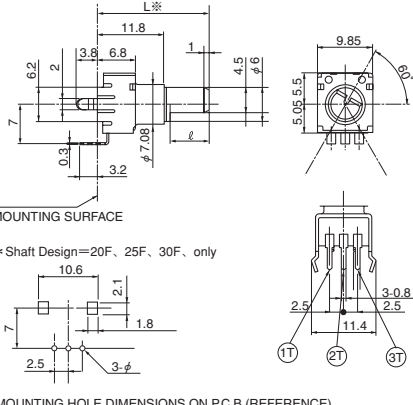
Component stereo, Audio mixer, Speaker volume adjustment, Visual equipment, Electronic musical instruments.

特長

- ノーブルのフィルムインテグレーションテクノロジーが生んだ小型高性能ポテンシヨメータです。
- フィルムの採用により、なめらかな回転フィーリングが得られます。
- RoHS Ver. 2.3適合品です。

用途

小型コンポーネント、オーディオミキサー、スピーカー音量調整、映像機器、電子楽器。

Model	Dimensions	Unit:mm	Model	Dimensions	Unit:mm
XV09211NPP			XV09213NPP (with sleeve)		
XV09211NPV			XV09213NPV (with sleeve)		

Product Variation

製品の種類

Sleeve スリーブ	Mounting style 取付け方向	Mounting height 取付け高さ	Order Number 型式呼称
Without sleeve なし	Horizontal 横型	6.5mm	XV09211NPP
		10.0mm	XV09211NPJ
		12.5mm	XV09211NPD
With sleeve 付き	Vertical 縦型	—	XV09211NPV
	Horizontal 横型	6.5mm	XV09213NPP
	Vertical 縦型	—	XV09213NPV

*The rotation angle of the axis operation is 300 degrees. (The commodity of 280 degrees can be made)

*Center detent is available for all types.

*軸操作の回転角度は300度です。(280度の商品も作れます)

*センタークリック付きも可能です。

■ Example of indicating Order Number

■ 注文番号の記載例

XV09211NPP 15F 1B10K CC

Product Variation
製品の種類

In case of ordering "Center detent"
センタークリック付きの指定

Indicating Resistance & Taper/10K-OHM 1B :
Select form Code Table-2
抵抗素子の仕様：Code Table-2参照

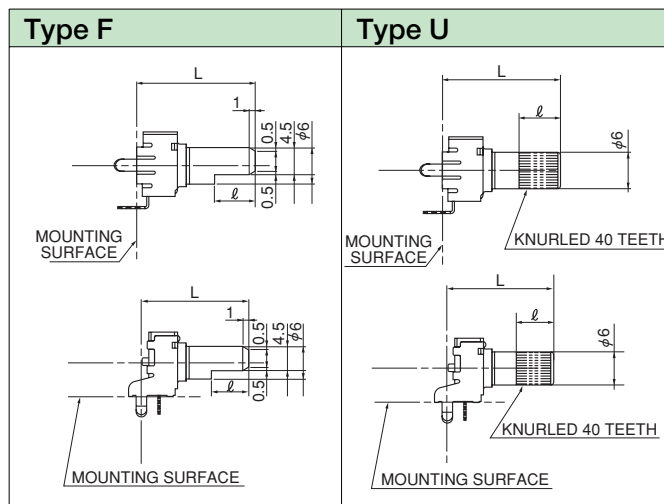
Indicating shaft length & type/15mmF : Select form Code Table-1
軸の長さ及び形状：Code Table-1参照

■ Code Table-1-1

Order Number	Shaft Type	Shaft length	
		L	ℓ
15F	F	15	6
20F	F	20	7
25F	F	25	12
30F	F	30	12
15U	U	15	6
20U	U	20	7
25U	U	25	7

*XV09213 is 20F, 25F, 30F only

■ Code Table-1-2 (Shaft Design)



■ Code Table-2

Order Number	Resistance&Taper	Order Number	Resistance&Taper	Order Number	Resistance&Taper
1B10K	10K-OHM 1B	15A10K	10K-OHM 15A	15C10K	10K-OHM 15C
1B20K	20K-OHM 1B	15A20K	20K-OHM 15A	15C20K	20K-OHM 15C
1B50K	50K-OHM 1B	15A50K	50K-OHM 15A	15C50K	50K-OHM 15C
1B100K	100K-OHM 1B	15A100K	100K-OHM 15A	15C100K	100K-OHM 15C

■ SPECIFICATION

■ 主な仕様

Operating Temperature Range 使用温度範囲	-10 to 70°C
Rated Power 定格電力	0.05W
Maximum Operating Voltage 最高使用電圧	AC50V,DC20V
Nominal Total Resistance 公称全抵抗値	10kΩ,20kΩ,50kΩ,100kΩ
Total Resistance Tolerance 全抵抗値許容差	Within ±20% of the nominal total resistance
Resistance Taper 抵抗変化特性	1B,15A,15C
Insulation Resistance 絶縁抵抗	100MΩ at DC250V
Dielectric Strength 耐電圧	AC250V for 1 minute
Total Rotational Angle 全回転角度	300±5° (280±5° option: Model XV09212)
Rotational Torque 回転トルク	1 to 8 mN.m at (5 to 35°C)
Rotational Stop Strength of the Shaft シャフトの回転止め強さ	0.3 N.m
Push/Pull Strength of the Shaft シャフトの押し、引っ張り強さ	50N max.
Shaft Wobble シャフトのガタ	XV09211 : Less than 0.8x (L/20) mm XV09213 : Less than 0.5x (L/20) mm
Endurance(Sliding) 耐久性(しゅう動)	10,000 cycles

- Specifications in this catalog are presented basically for informative purposes.
We request the exchange of official approval drawings before placing order.
- 当カタログは参考仕様ですので、ご使用にあたっては正式納入仕様書の取り交わしをお願いします。