

Miniature Potentiometers XV084, XV085 Series

小型ポテンシオメータ

FEATURES

- High performance miniature potentiometer created by incorporating NOBLE's ICB (Integrated Control Block) film integration technology.
- Ideally suited for Headphone stereos, and other pocketable audio equipment.
- Film makes smooth rotational feeling possible.
- Reflow soldering type available consult NOBLE.
- Conform RoHS Ver. 2.3

特長

- ノーブルのICB(Integrated Control Block)思想のフィルムインテグレーションテクノロジーが生んだ薄型の小型ポテンシオメータです。
- ヘッドホンステレオなどポータブルオーディオ機器に最適です。
- フィルムの採用により、なめらかな回転フィーリングが得られます。
- リフローはんだ付けタイプはご相談下さい。
- RoHS Ver. 2.3適合品です。

APPLICATIONS

Headphone stereos, Portable CD, CD-ROM, Game Machines, Liquid Crystal TVs, Electronic Pocket Notebook, Personal Computer・Word Processors, Pocket Radio, and other Pocketable Equipments.

用途

ヘッドホンステレオ、ポータブルCD・MD、ゲーム機器、液晶テレビ、電子手帳、小形テレコ、パソコン、ワープロなど。

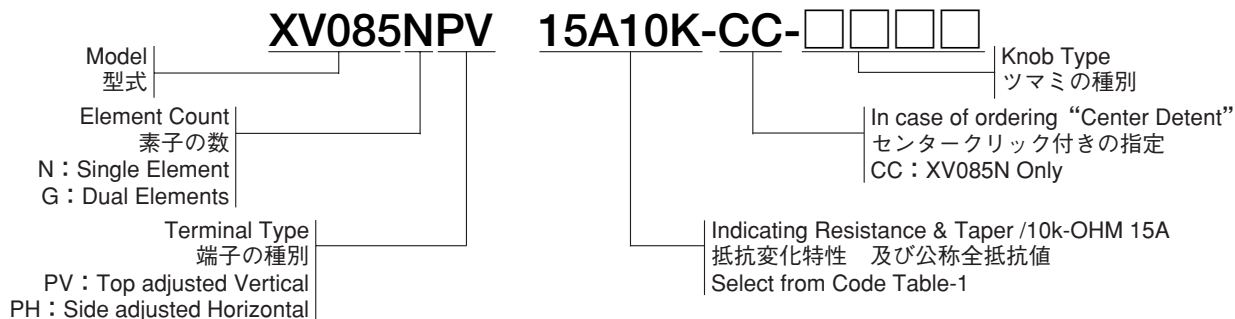
Model	Dimensions	Unit:mm
XV084NPV XV084GPV		
XV084NPH XV084GPH		
XV085NPV XV085GPV		
XV085NPH XV085GPH		

Circuit
XV084N
XV084G

Circuit
XV085N
XV085G A, B Taper
XV085G C Taper

Example of indicating Order Number

注文番号の記載例



SPECIFICATION

主な仕様

	XV084N	XV084G	XV085N	XV085G
Operating Temperature Range 使用温度範囲	-25 to 70°C		-25 to 70°C	
Storage Temperature Range 保存温度範囲	-25 to 70°C		-25 to 70°C	
Rated Power 定格電力	0.01W	0.03W	0.01W	0.03W
Rated Voltage 定格電圧	AC5V,DC5V	AC0.5V	AC5V,DC5V	AC0.5V
Total Resistance Tolerance 全抵抗値許容差	Within ±20% of the nominal total resistance		Within ±20% of the nominal total resistance	
Detent クリック	Less		Less or Center*1 *1: Knob φ 13 Type Only	Less
Insulation Resistance 絶縁抵抗	100MΩ at DC100V		100MΩ at DC100V	
Dielectric Strength 耐電圧	AC100V for 1 minute		AC100V for 1 minute	
Total Rotational Angle 全回転角度	300±5°	120±5°	300±5°	120±5°
Rotational Torque 回転トルク	0.5 to 6 mN.m at (5 to 35°C)		0.5 to 6 mN.m at (5 to 35°C)	
Rotational Stop Strength of Knob シャフトの回転止め強さ	100 mN.m	70 mN.m	100 mN.m	70 mN.m
Push/Pull Strength of Knob シャフトの押し、引張り強さ	5N max.		5N max.	
Knob Wobble シャフトのガタ	Less than 0.3 mm p-p max at φ 10mm knob		Less than 0.3 mm p-p max at φ 10mm knob	
Endurance (Sliding) 耐久性(しゅう動)	5,000 cycles		5,000 cycles	

Code Table-1

XV084N & XV085N

Order Number	Resistance&Taper
1B2K	2kΩ 1B
1B5K	5kΩ 1B
1B10K	10kΩ 1B
1B20K	20kΩ 1B
1B50K	50kΩ 1B
1B100K	100kΩ 1B
1B200K	200kΩ 1B
1B500K	500kΩ 1B

Order Number	Resistance&Taper
15A5K	5kΩ 15A
15A10K	10kΩ 15A
15A20K	20kΩ 15A
15A50K	50kΩ 15A
15A100K	100kΩ 15A

Order Number	Resistance&Taper
15C5K	5kΩ 15C
15C10K	10kΩ 15C
15C20K	20kΩ 15C
15C50K	50kΩ 15C
15C100K	100kΩ 15C

XV084G & XV085G

Order Number	Resistance&Taper
1B500	500Ω 1B
1B1K	1kΩ 1B
1B2K	2kΩ 1B

Order Number	Resistance&Taper
15A500	500Ω 15A
15A1K	1kΩ 15A
15A2K	2kΩ 15A

XV085G Only

Order Number	Resistance&Taper
15C500	500Ω 15C
15C1K	1kΩ 15C
15C2K	2kΩ 15C

XV085N Only: With Tap Terminal Type

Order Number	Resistance&Taper
1BM2K	2kΩ 1BM
1BM5K	5kΩ 1BM
1BM10K	10kΩ 1BM
1BM20K	20kΩ 1BM
1BM50K	50kΩ 1BM
1BM100K	100kΩ 1BM
1BM200K	200kΩ 1BM
1BM500K	500kΩ 1BM

Order Number	Resistance&Taper
15AM5K	5kΩ 15AM
15AM10K	10kΩ 15AM
15AM20K	20kΩ 15AM
15AM50K	50kΩ 15AM
15AM100K	100kΩ 15AM

Order Number	Resistance&Taper
15CM5K	5kΩ 15CM
15CM10K	10kΩ 15CM
15CM20K	20kΩ 15CM
15CM50K	50kΩ 15CM
15CM100K	100kΩ 15CM

● Specifications in this catalog are presented basically for informative purposes.

We request the exchange of official approval drawings before placing order.

● 当カタログは参考仕様ですので、ご使用にあたっては正式納入仕様書の取り交わしをお願いします。

Miniature Potentiometers XV0107G, XV0106G Series

小型ポテンシオメータ

FEATURES

- High performance miniature potentiometer created by incorporating NOBLE's ICB (Integrated Control Block) film integration technology.
- Ideally suited for Headphone stereos, and other pocketable audio equipment.
- Film makes smooth rotational feeling possible.
- Conform RoHS Ver. 2.3

APPLICATIONS

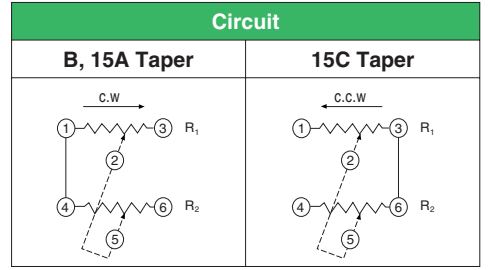
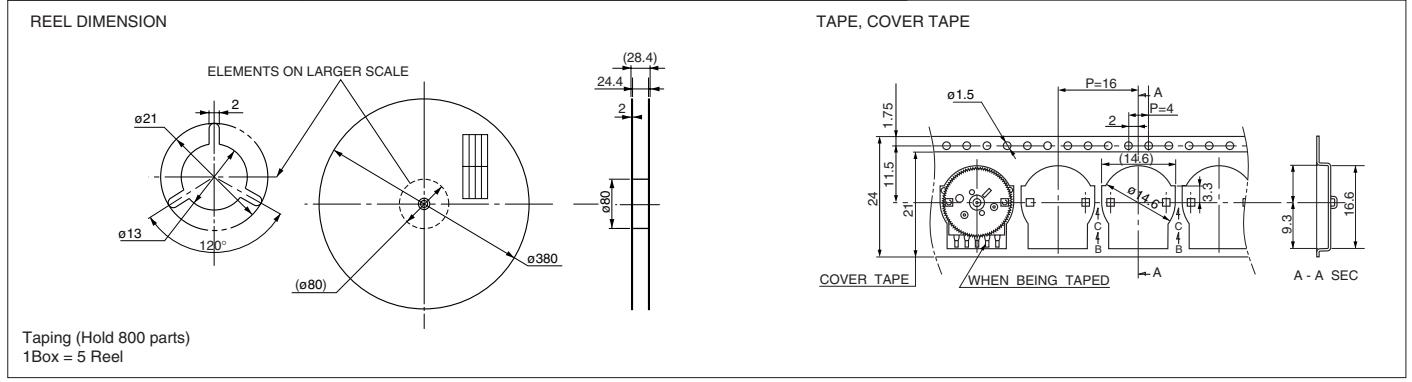
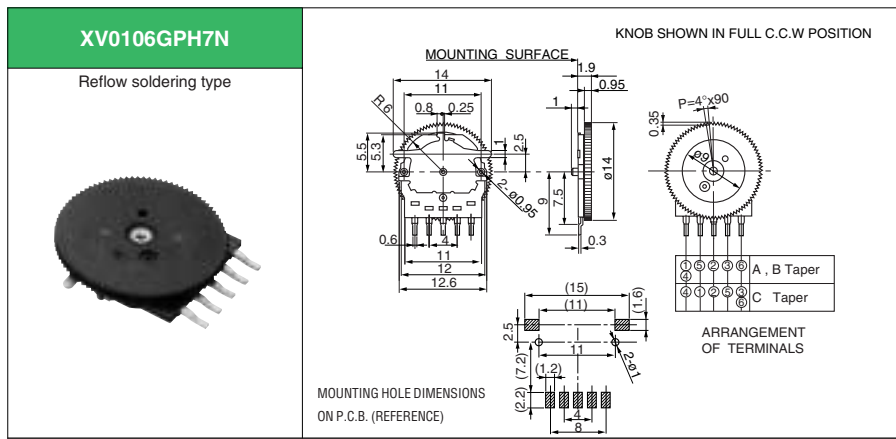
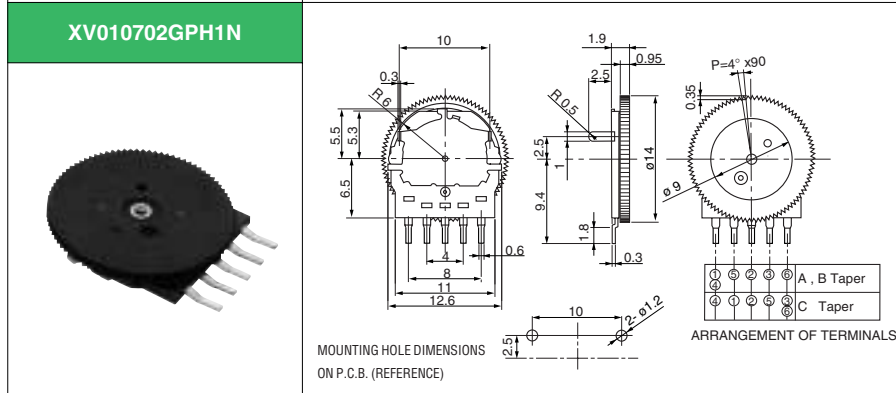
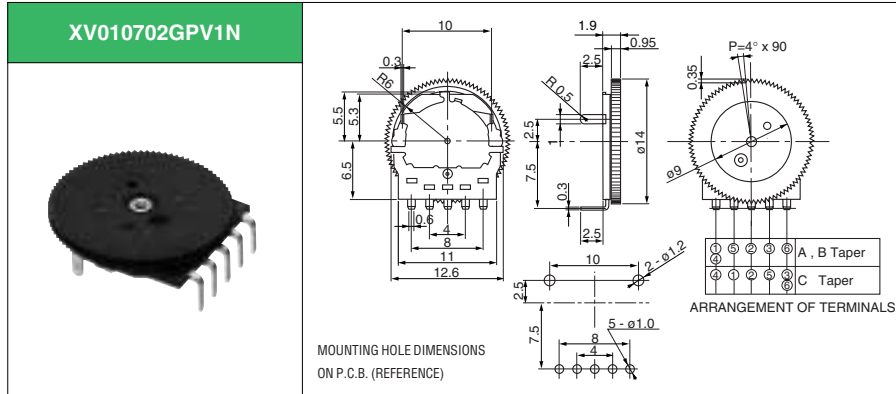
Headphone stereos, Portable CD, CD-ROM, Game Machines, Liquid Crystal TVs, Electronic Pocket Notebook, Personal Computer · Word Processors, Pocket Radio, and other Pocketable Equipments.

特長

- ノーブルのICB(Integrated Control Block)思想のフィルムインテグレーションテクノロジーが生んだ薄型の小型ポテンシオメータです。
- ヘッドホンステレオなどポータブルオーディオ機器に最適です。
- フィルムの採用により、なめらかな回転フィーリングが得られます。
- RoHS Ver. 2.3適合品です。

用途

ヘッドホンステレオ、ポータブルCD・MD、CD-ROM、DVD-ROM、ゲーム機器、液晶テレビ、パソコン、ワープロなど。



SPECIFICATIONS

Total Rotational Angle	270 ± 5°
Rotational Torque	1 to 10mN·m
Nominal Total Resistance	1B: 1kΩ, 2kΩ, 5kΩ, 10kΩ, 20kΩ, 50kΩ, 100kΩ, 200kΩ, 500kΩ 15A/15C: 5kΩ, 10kΩ, 20kΩ, 50kΩ, 100kΩ, 200kΩ, 500kΩ
Total Resistance Tolerance	Within 20% of the nominal total resistance.
Resistance Taper	1B(Linear), 15A(Audio), 15C(Revers Audio)
Maximum Operating Voltage	AC10V, DC10V
Rated Power	0.05W
Tracking Error	Within ± 4dB at a range of 0 ~ -40dB except 1B taper.

SPECIFICATIONS

Total Rotational Angle	270 ± 5°
Rotational Torque	0.5 to 10mN·m
Nominal Total Resistance	1B: 1kΩ, 2kΩ, 5kΩ, 10kΩ, 20kΩ, 50kΩ, 100kΩ, 200kΩ, 500kΩ 15A/15C: 5kΩ, 10kΩ, 20kΩ, 50kΩ, 100kΩ, 200kΩ, 500kΩ
Total Resistance Tolerance	Within 25% of the nominal total resistance.
Resistance Taper	1B(Linear), 15A(Audio), 15C(Revers Audio)
Maximum Operating Voltage	AC10V, DC10V
Rated Power	0.05W
Tracking Error	Within ± 4dB at a range of 0 ~ -40dB except 1B taper.

- Specifications in this catalog are presented basically for informative purposes. We request the exchange of official approval drawings before placing order.
- 当カタログは参考仕様ですので、ご使用にあたっては正式納入仕様書の取り交わしをお願いします。